

多機能水位測定装置

KADEC-R-MIZU

入力信号

水位

ひずみ

Pt

電圧

電流

機能一覧

スケーリング
係数変換機能センサ切替
入力切替機能水位
オフセット機能波浪
平均化機能SDカード
転送CSVファイル
転送警報出力
警報機能

※: ケーブルブッシュの取付は実物と異なる場合があります。
 ※: 写真の動作電池はオプションで増設しています。
 ※: カタログ撮影用にケースの上蓋は外しています。

KADEC-RシリーズTYPE-MIZU概要

センサー入力切替機能

水位・ひずみ・Ptの3種類から2ch入力切り替え設定可能。
 電流・電圧0-2V・電圧0-5Vから2ch入力切り替え設定可能。

係数変換機能

内部に変換係数 $aX+b$ を設定可能になりました。a、bの係数を任意に設定することで、電圧値(V)や電流値(mA)などの電気量の測定値を、沈下量、湿度、気圧などの物理量に変換して記録ができます。

波浪を平均化処理(波消し機能)

水位変化の多い河川などでは、水位を瞬時値で測定しますと正確なデータは得られないことがあります。
 波消し機能は、記録する測定インターバルの他に平均化時間を設定して、平均値データを算出し記録します。

オフセット機能

各chの係数変換機能+b係数に数値入力することにより、各ch毎にゼロ設定、エレベーション設定が可能。

LCD表示、3ボタンによる簡単操作

直感的に操作できるUP/DOWN/ENTERの3ボタンだけで簡単メニュー操作。
 また、REC/STOPスイッチを操作するだけで記録開始/停止ができます。

SDカード採用

データ回収にはSDカードを使用し、設置現場で簡単にデータ回収できます。
 また、SDカードを装着して運用すると、メモリ媒体として使用することができ長期記録によるメモリ不足の心配がありません。

CSV記録

記録データはSDカードにCSVファイル形式で回収されますので、従来の様にCSV変換ソフトは不要になりました。パソコン上ではエクセル等で直接開くことが可能です。

動作温度と長期電池動作

KADEC21シリーズ、KADEC(R)シリーズは、 $-25\sim 80^{\circ}\text{C}$ まで動作と精度を保証しています。TRON OSIにより徹底した低消費動作化をはかり、内蔵電池のみで約300日間以上の連続測定を実現しました。※1

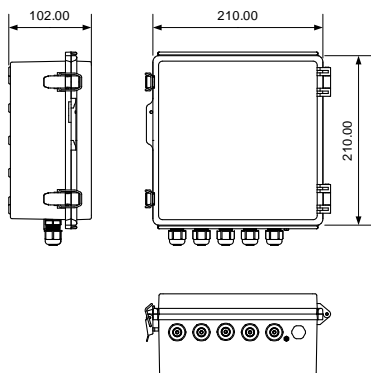
※1: 測定インターバルにより変動します。電池残量レベルメーター機能により電池残量の目安を知ることが出来ます。

■本体仕様

入力1・2ch (入力切替)	水圧式水位センサ (KDC-S10-S-TM/N)	測定範囲	0~1.75,10,20,50,100m (購入時選択)
		分解能	1mm
		測定精度	±0.1%FS
	ひずみセンサ (ブリッジ抵抗350Ω)	入力範囲	0~±20000μE
		分解能	1μE
		測定精度	±0.1%FS
白金測温抵抗 (Pt100Ω/0°C)	入力範囲	-200~+200°C	
	分解能	0.01°C	
	測定精度	0.2°C	
入力3・4ch (入力切替)	電流 (100Ω負荷抵抗内蔵)	測定範囲	0~±20mA
		分解能	0.1μA
		測定精度	±0.15%FS
	電圧1	測定範囲	0~±2V
		分解能	0.1mV
		測定精度	±0.1%FS
電圧2	測定範囲	0~±5V	
	分解能	0.1mV	
	測定精度	±0.1%FS	
記録データ	記録容量	97,280要素(メモリスクロール機能)	
	記録方式	時刻とデータ同時記録方式	
	使用メモリ	不揮発性メモリ(バッテリーバックアップ不要)	
	メモ機能	メモ数:6個、文字数16文字、ローマ字、カタカナ、記号	
メモリーカード	SDカード	32GB以下、FAT・FAT32対応	
	記録形式	CSVファイル	
	回収機能	手動操作及び自動データ転送	
測定インターバル	1,2,3,4,5,6,10,12,15,20,30秒 1,2,3,4,5,6,10,12,15,20,30分 1,2,3,4,6,8,12,24時間		
警報出力	出力系統:2出力、GND共通オープンコレクタ出力、接点容量:DC30V/2A		
通信機能	RS232Cシリアルインターフェイス(保守及び外部機器接続用)		
表示器	16文字2行キャラクタLCD表示器内蔵		
操作キー	押しボタンキー3個(UP/DOWN/ENTER)、スライドスイッチ1個(REC/STOP)		
プレタイム機能	記録動作前に外部機器電源ON/OFFする機能(OFF、0~30秒、1~59分任意設定)		
アフタースタート	指定した月日時分から測定開始が設定可能。		
電池残量レベルメータ	内蔵電池の残量を予測によりLCD表示器に10段階で表示		
消費電流	測定時動作電流:20mA(表示器OFF時)、スリープ時:50μA		
電源	リチウム電池パック(KDC-B06-CR2400)、CR123A×2個(電池ホルダ使用時)、外部電源DC12~24V SDカードへデータ転送用電源:CR123A×1個		
搭載OS	I-TRON(リアルタイムOS)採用により各機能が独立して動作		
動作環境	-25°C~+80°C		
寸法/重量	W210×D210×H102(mm) / 約1.2kg ※突起部含まず		

■外形寸法図

KADEC-RシリーズTYPE-MIZU



※: ケーブルブッシュの取付は実物と異なる場合があります。

■お問い合わせ先

タマヤ計測システム株式会社

〒140-0013 東京都品川区南大井6-3-7
TEL:03-5764-5561 FAX:03-5764-5565
URL:https://tamaya-technics.com

■取り扱い代理店

- このカタログ記載の仕様、デザイン等は技術改善等により、予告なく変更する場合がありますので、予めご了承ください。
- 「KADEC」はノースワン株式会社の登録商標です。また製品名は一般に各社の登録商標または商標です。なお、本文では、「™」、「®」は明記しておりません。
- 製品の保守・定期点検・修理に関するお問い合わせは、お手数ですが弊社までお願いします。
- 製品購入にあたっては、取扱販売店にご用命ください。また、設置・操作指導を依頼する場合は、商品価格以外に別途費用が発生します。詳しくは、取扱販売店にお問い合わせください。